

Servierwagen Wagen für 7 GN 1/1 Behälter

Technisches Datenblatt

ARTIKEL # _____

MODELL # _____

NAME # _____

SIS # _____

AIA # _____



361252 (CTR71)

GN1 EINSATZWAGEN 7
FUEHRUNGEN

Kurzbeschreibung

Artikel Nr. _____

Gebaut in 304 AISI Edelstahl. Rahmen aus eckigen 25x25mm Röhren, komplett verschweißt. "C"-förmige "non-tip"-Gleitschienen mit Aufkantung zur Sicherung der Last, zur Aufnahme von GN Behältern 1/1, 1/2 und 1/3. N. 4 schwenkbare Rollen, zwei mit Bremsen, mm125 Durchmesser, mit Plastik-Rammschutz.

Hauptmerkmale

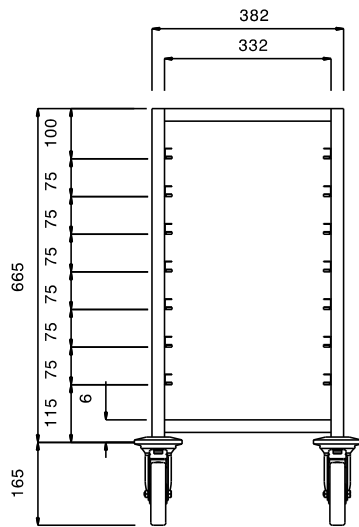
- Rahmengestell aus Vierkantrohr 25 x 25 mm voll verschleißt.
- Mit C-förmigen Gleitschienen mit Niederhaltern und Aufkantung an den Enden.
- Zur Aufnahme von GN 1/1 Behältern.
- 4 Schwenkrollen Ø 125 mm Durchmesser, 2 mit Bremse, Gerät mit Kunststoffpuffern.

Konstruktion

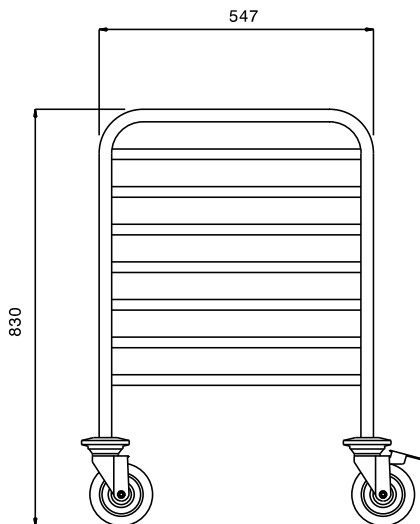
- Ganz aus CNS 1.4301.

Genehmigung: _____

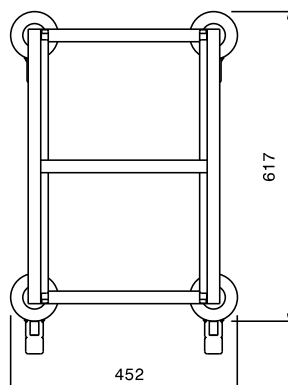
Front



Seite



oben



Schlüsselinformation

Außenabmessungen, Länge:	
361252 (CTR71)	452 mm
Außenabmessungen, Tiefe:	617 mm
Außenabmessungen, Höhe:	830 mm
Rollenmaterial:	Zink
Rollendurchmesser:	Ø 125
Nettogewicht:	13 kg